

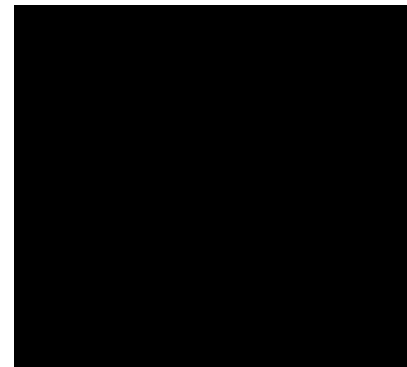
ÓSMOSIS DOMÉSTICA

Modelo NEREO

El equipo de Ósmosis Inversa **NEREO**, elimina entre el 96% y 97,5% de las sales disueltas en el agua, las cuales son separadas y eliminadas en el rechazo. Este método permite disponer de agua pura y fresca, de una calidad extraordinaria, para beber y cocinar. Su sistema de filtros y membrana consiguen eliminar los niveles de metales y sales, como el plomo, sodio, así como los nitratos, tan perjudiciales para la salud. Además detiene las partículas disueltas en el agua y controla la química causante de los olores y sabores, como el cloro.

CARACTERÍSTICAS Y ESPECIFICACIONES TÉCNICAS

- **Presión trabajo:**
 - Equipo sin bomba: 2,5 a 4,2 bar
 - Equipo con bomba: 1 a 3 bar
- **Temperatura de entrada:** 5 – 35 °C
- **TDS de entrada máximo:** 1000 ppm
- **Tensión eléctrica:**
 - Equipo sin bomba: No requiere
 - Equipo con bomba: 220 – 24 V
- **1ª Etapa:** Cartucho de polipropileno 10" 5 micras
- **2ª Etapa:** Cartucho de carbón GAC 10"
- **3ª Etapa:** Cartucho de carbón CTO 10"
- **4ª Etapa:** Membrana 50 GPD Certificado NSF/ANSI Standard 058
- **5ª Etapa:** Postfiltro en línea GAC 2" x 10"
- **Grifo margarita**
- **Llave multiusos 5 en 1**
- **Accesorios tipo JACO**
- **Manómetro entrada portamembranas**
- **Depósito de 4 galones de doble pared**
- **Kit de instalación**



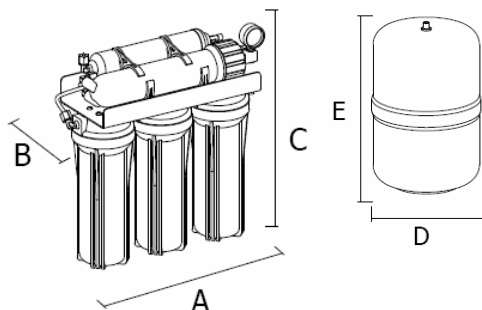
Nereo



Nereo Booster

OPCIONES

- **Sistema antifugas WATER STOP**
- **Sistema antifugas WATER STOP plus**
- **Reductora presión plástico 1/4"**
- **Postfiltro en línea antibacterias NANOSILVER**



MODELO	DIMENSIONES (mm)				
	A	B	C	D	E
Nereo	405	145	420	240	430
Nereo Booster	365	210	460	240	430